

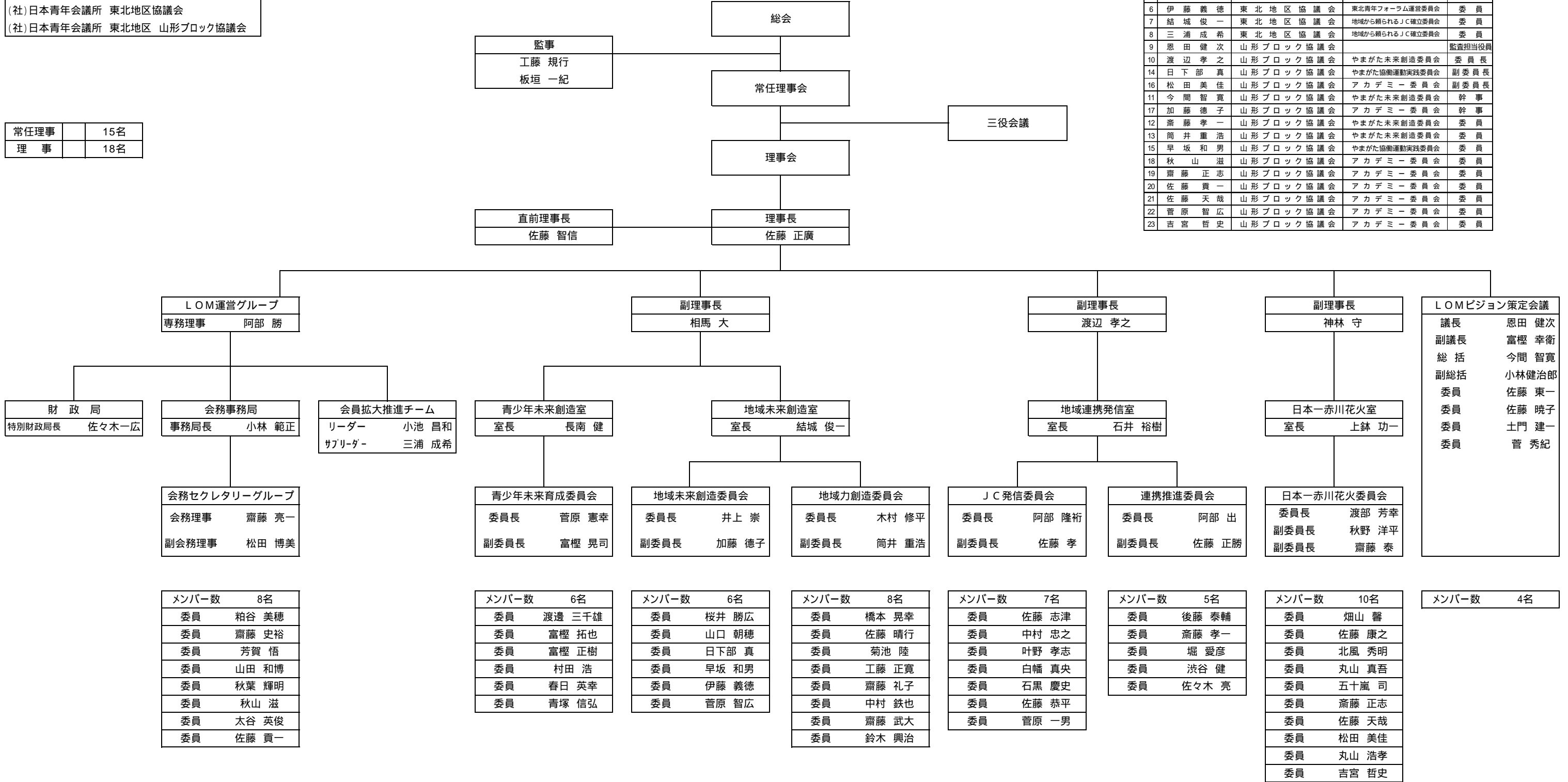
2010年度 社団法人 鶴岡青年会議所 組織図

2010年度(社)鶴岡青年会議所 出向者

	氏名	出向先	委員会名	役職
1	富樫 幸衛	日本青年会議所	説得力あるJAYCEE確立委員会	会計幹事
2	松田 博美	日本青年会議所	70LOM「サビ」実践特別委員会	委員
3	鈴木 興治	日本青年会議所	「世界に輝く日本」創造会議	委員
4	佐々木 一広	東北地区協議会	東北青年フォーラム運営委員会	会務担当副会長
5	板垣 一紀	東北地区協議会	東北青年フォーラム運営委員会	委員
6	伊藤 義徳	東北地区協議会	東北青年フォーラム運営委員会	委員
7	結城 俊一	東北地区協議会	地域から頼られるJC確立委員会	委員
8	三浦 成希	東北地区協議会	地域から頼られるJC確立委員会	委員
9	恩田 健次	山形ブロック協議会		監査担当役員
10	渡辺 孝之	山形ブロック協議会	やまがた未来創造委員会	委員長
14	日下部 真	山形ブロック協議会	やまがた協働運動実践委員会	副委員長
16	松田 美佳	山形ブロック協議会	アカデミー委員会	副委員長
11	今間 智寛	山形ブロック協議会	やまがた未来創造委員会	幹事
17	加藤 徳子	山形ブロック協議会	アカデミー委員会	幹事
12	齋藤 孝一	山形ブロック協議会	やまがた未来創造委員会	委員
13	筒井 重浩	山形ブロック協議会	やまがた未来創造委員会	委員
15	早坂 和男	山形ブロック協議会	やまがた協働運動実践委員会	委員
18	秋山 滋	山形ブロック協議会	アカデミー委員会	委員
19	齋藤 正志	山形ブロック協議会	アカデミー委員会	委員
20	佐藤 貴一	山形ブロック協議会	アカデミー委員会	委員
21	佐藤 天哉	山形ブロック協議会	アカデミー委員会	委員
22	菅原 智広	山形ブロック協議会	アカデミー委員会	委員
23	吉宮 哲史	山形ブロック協議会	アカデミー委員会	委員

国際青年会議所
 (社)日本青年会議所
 (社)日本青年会議所 東北地区協議会
 (社)日本青年会議所 東北地区 山形ブロック協議会

常任理事	15名
理事	18名



メンバー数	8名
委員	粕谷 美穂
委員	齋藤 史裕
委員	芳賀 悟
委員	山田 和博
委員	秋葉 輝明
委員	秋山 滋
委員	太谷 英俊
委員	佐藤 貴一

メンバー数	6名
委員	渡邊 三千雄
委員	富樫 拓也
委員	富樫 正樹
委員	村田 浩
委員	春日 英幸
委員	青塚 信弘

メンバー数	6名
委員	桜井 勝広
委員	山口 朝穂
委員	日下部 真
委員	早坂 和男
委員	伊藤 義徳
委員	菅原 智広

メンバー数	8名
委員	橋本 晃幸
委員	佐藤 晴行
委員	菊池 陸
委員	工藤 正寛
委員	齋藤 礼子
委員	中村 鉄也
委員	齋藤 武大
委員	鈴木 興治

メンバー数	7名
委員	佐藤 志津
委員	中村 忠之
委員	叶野 孝志
委員	白幡 真央
委員	石黒 慶史
委員	佐藤 恭平
委員	菅原 一男

メンバー数	5名
委員	後藤 泰輔
委員	齋藤 孝一
委員	堀 愛彦
委員	渋谷 健
委員	佐々木 亮

メンバー数	10名
委員	畑山 馨
委員	佐藤 康之
委員	北風 秀明
委員	丸山 真吾
委員	五十嵐 司
委員	齋藤 正志
委員	佐藤 天哉
委員	松田 美佳
委員	丸山 浩孝
委員	吉宮 哲史

メンバー数	4名
-------	----